

Aurinkoenergialla toimiva USB-laturi

Laitteen ideana on ladata mm. kännykkää tai tablettia aurinkoenergialla. Jotta aurinkopaneeliin tai aurinkoenergia järjestelmään voidaan kytkeä kännykkä tai tabletti se tarvitsee liitäntälaitteen, joka tuottaa oikean jännitteen. USB-väylä toimii 5V käyttöjännitteellä ja tämä liitäntälaitte tuottaa noin 5.1V jännitteen USB liittimeen.

Laitteen rakenne

Laite on käytännössä 5Voltin regulaattori, joka syöttää 5V napajännitteen USB-A liittimeen. Laitteessa on PWM-regulaattori, joka tulee sanoista Pulse Width Modulation. PWM regulaattori on hyötysuhteeltaan parempi kuin lineaari regulaattori (7805). P3596 regulaattorissa on sisäinen oskilaattori, joka tuottaa sisäiselle komparaattorille 150kHz sakara-aaltoa. Sakara-aalto syötetään komparaattorille, joka vertailee signaalia negatiivisen takaisin-kytkentään ja sen referenssijännitteeseen, joka on tässä piirissä 1,235V.

Takaisinkytkentä

Feedback eli negatiivinen takaisinkytkentä tulee piirille nastaan 4 ja siinä tulisi olla 1,235V, kun USB 1-nastassa on +5,1V. Vastukset R1 ja R2 vaimentavat 5,1V jännitteen feedback nastalle ja näiden vastusten juottamisessa tulee olla erityisen tarkkana, että vastukset ovat oikean kokoisia ja juotokset laadukkaita, puutteellinen juotos voi aiheuttaa USB liittimeen alijännitteen tai ylijännitteen.

Hakkuripiirin pääteaste ja USB liitäntä

Piirin pääteaste on NPN tyyppinen, kytkentätaajuus on noin 150kHz. Transistori aiheuttaa pienen jännitehäviön kytkentähetkellä, joten mikropiiri kuumenee häviön takia ja piirin jäähtytyksestä on huolehdittava. P3596 piirin 1-nastasta ohjautuu pieniä kytkentäpulsseja nastalle 2, jossa kela L1 kondensaattorin C2 avulla suodattaa kohtuullisen tasaista 5,1V jännitettä. RF taajuuksien suodattamista tapahtuu kondensaattoreilla C4-C6. USB:n datanastoille on laitettu jännitejaot, jolla puhelin tunnistaa sen olevan latauslaite, eikä esim. tietokone.

Jännitejaot on toteutettu kummallekin USB liittimelle erikseen ja siten vastuksia tarvitaan 8kpl (R3-R10). Molemmille datalinjoille tarvitaan 2,9V jännite, josta kännykkä tai tabletti tunnistaa sen olevan laturi.

Sisääntulo liitäntä

Sisääntulosyöttö on piirikortilla toteutettu kaksinastaisella riviliittimellä, johon tuodaan aurinkopaneelilta tai aurinkoenergia järjestelmästä jännite. Jännitteen vaihteluväli voi olla 8 - 30V, yleisesti aurinkopaneelilta, jossa on kennoja 36kpl niin saadaan tyhjäkäynnissä 21V napajännite. Piirikortti siis soveltuu 12 ja 24 voltin järjestelmiin, ilman komponenttien muutoksia. Jos piirikortin kytkee 12V/24V aurinkojärjestelmään tulee asentaa ennen piirikorttia 3A sulake. Kytkentänapaisuus tulee tarkistaa piirikortin komponenttisijoittelu kuvasta. D2 suojadiodi estää IC1 piirin vaurioitumista, jos sisääntuloterminaaliin kytketään jännite- napaisuus väärinpäin.

Lähtöliitäntä

USB liittimiä on kaksi ja molempia voi käyttää yhtäaikaan. Kummassakin portissa on oma virranrajoitin joka rajoittaa portin virran noin 2,5 Ampeeriin, rajoitus on tehty käyttäen polyswitch (polymeric positive temperature coefficient device) komponenttia. Jos virta ylittyy vaikka oikosulkutilanteessa niin tämä automaattisulake rajoittaa virran ja virta riippuu kuinka suureksi jää polyswitchin yli-olevaksi jännitteeksi, yleensä oikosulkuvirta on murto-osia polyfusen maksimivirrasta. Rakentamisen jälkeen on hyvä mitata USB-liittimellä oleva jännite, nastoista 1 ja 4 mitataan lähtöjännite se saa olla 5,0 - 5,3Voltia.

Regulaattoripiirin jäähtytys

P3596-adj piiri tulee jäädyttää siten, ettei mikropiirin jäähdytyspinnan lämpötila nouse +80asteen yläpuolelle. Noin muutaman sentin kokoinen jäähdytyselementti riittää piirin jäädyttämiseen. Ylikuumentuessaan piiri laskee ulostulovirtaa ja siten ei reguloi enää tasaista 5V jännitettä. Ylikuumentumisessa on toinen riski, jossa regulaattorin pääteaste vaurioituu ja läpilyö sisääntulojännitteen ulostuloon, jolloin 5V linjaan tulee suurempi jännite kuin pitäisi.

Rakentaminen

Piirilevy on yksipuolinen ja kooltaan kohtuullisen pienikokoinen 50mm x 80mm. Euro 100x160mm kortille niitä mahtuu 4kpl ja jää vielä kiinnityksille hyvät tilat. USB-liittimien puolelta voi leikata piirilevyn siten, että liittimet saadaan kotelon reunan tasoon. Piirilevyn kiinnitys koteloon ja piirilevyn leikkaaminen kannattaa tehdä ennen komponenttien kiinnittämistä. Sivuilta löytyy pdf tiedosto Euro 100x160 kortille, jossa on 4 korttia.

Piirilevyn poraaminen

Piirilevyn vastukset, kondensaattorit, LED ja USB-liittimen 1-4 nastat tarvitsevat 0,8mm porareijät. 0.9mm reikää tarvitaan regulaattorille (IC1) ja suojadiodille (D2). 1,3mm porareijät kelalle L1, diodille D1, USB-kiinnitys reijät ja kaksinapaiselle riviliittimelle.

Komponenttien asettelu

Osien asettelu kannattaa aloittaa vastuksista, sen jälkeen kannattaa asetella kondensaattorit ja huomioida Elkojen oikea polaarisuus. Elkoissa on miinus merkitty komponentin kuoreen ja komponentin miinusjalka on yleisesti aina se lyhempi. Diodit D1, D2 voidaan seuraavaksi asettaa paikalleen ja niissäkin tulee huomioida suunta. Diodissa viiva tarkoittaa katodia ja osasijoittelussa nuolenkärjessä oleva viiva tarkoittaa katodia. Diodien jälkeen on hyvä vielä tarkistaa vastusten ja kondensaattoreiden oikeat arvot ja paikat, kun on varmistettu komponenttien arvot ja paikat voidaan asettaa L1 kela. Sen jälkeen voi asettaa regulaattorin IC1 paikalleen ja lopuksi riviliitin ja USB-liittimet. Regulaattorin pinnejä joutuu hieman taivuttamaan, jotta ne kaikki menee piirilevyn reijistä sisään. Huomioi, että regulaattorin metallinen jäähdytyspinta tulee piirilevyn reunaan kohden.

Juottaminen

Ennen juottamista tulee tarkistaa, että kaikki osat on oikeassa paikassa ja elkot ja puolijohteet ovat oikein päin. Komponenteista lämpöherkin on IC1 eli PWM regulaattoripiiri, jota kannattaa juottaa niin, että juottaa kerralla yhden pinnan ja pitää sen jälkeen noin 3s tauon ennen kuin juottaa sen seuraavaa pinniä. Yhtä pinniä ei saisi

juottaa kauempaa kuin 5s. Juottamista helpottaa se, että jättää regulaattoripiirin mahdollisimman ylös, jotta lämpö ei johdu niin hyvin mikropiiriin ytimeen. D1 ja L1 komponenttien juottamisessa tulee olla huolellinen ja molempien komponenttien jalat kannattaa hieman kääntää piirilevyn kuparia vasten, jolloin kiinnitys paranee ja lämpö johtuu paremmin komponentista kuparipintaan. Jos laite tulee tärisevään ympäristöön tulee kelan L1 kiinnittää myös fyysisesti piirikorttiin silikonilla jottei fyysinen stressi irroita kelan juotoksia. Riviliitin kannattaa juottaa huolella, koska kaapeleiden asennusvaiheessa liittimiin kohdistuu vääntöä, jos juotos on heikkolaatuinen niin se murtuu irti. USB-liitin tulee asettaa piirilevyn pohjaan huolella, niin että juotoksista tulee luotettava. USB-liittimen runkoliitospinnit tulee myös juottaa huolella, koska ne ottavat vastaan fyysisen voiman vastaan, kun liittimeen työnnetään USB johdon pistoke.

Osaluettelo (ei sisällä energialähdettä)

(Harmaalla vaihtoehtoiset osat)

Vastukset:

R1	12kΩ
R2, R3, R4, R9, R10	39kΩ
R5, R6, R7, R8	56kΩ
R11	1,2kΩ

Kondensaattorit:

C1 (elko)	470μF/35V (470uF/63V)
C2 (elko)	470μF/16V (470uF/25V)
C3 (polko)	470nF/63V Rasteri 5mm
C4, C5 (polko)	1μF/63V Rasteri 5mm
C6 (kerko)	220pF/63V Rasteri 5mm

Kela:

L1	PMEC223/BV 51μH/5A (47μH)
----	---------------------------

Puolijohteet:

D1	1N5822 (MBR350)
D2	1N4004 (1N4007)
D3	LED 5mm
IC1	P3596-ADJ

Muuta:

F1, F2	2,5A Polyfuse (1,1A)
X1	Riviliitin 2napainen
koko: Korkeus 19mm, syvyys 10,5mm, rasteri 5,08mm	
USB1, USB2	USB-A Runkoliitin
Kotelo	60mmx80mm

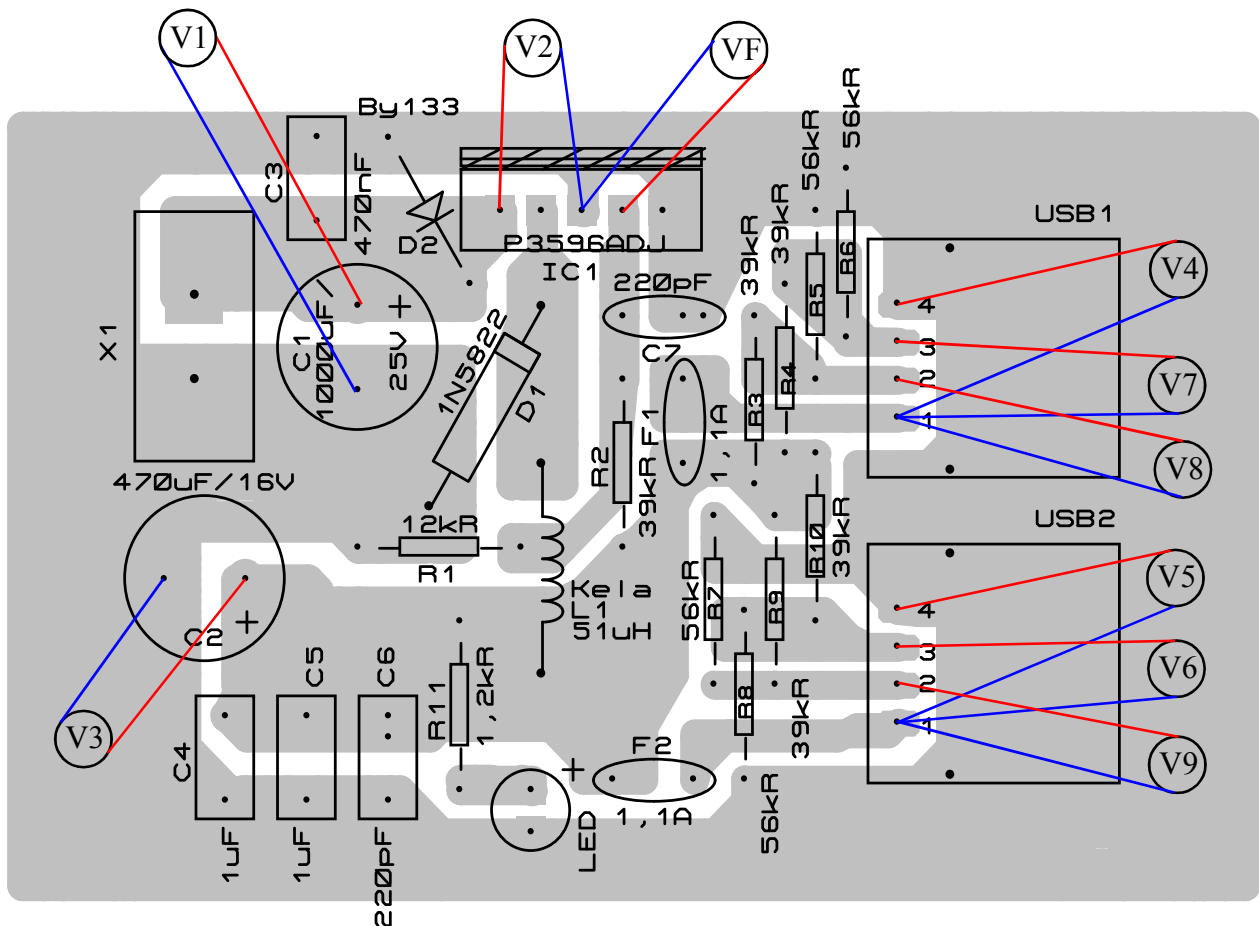
Mittaukset ja tarkistukset

Mittaukset tulee suorittaa, jotta varmistetaan että ulostulosta tulee 5 voltin jännite. Liian suuri ulostulojännite voi vaurioittaa kytkettävää laitetta, joten mittaus on tarpeellinen.

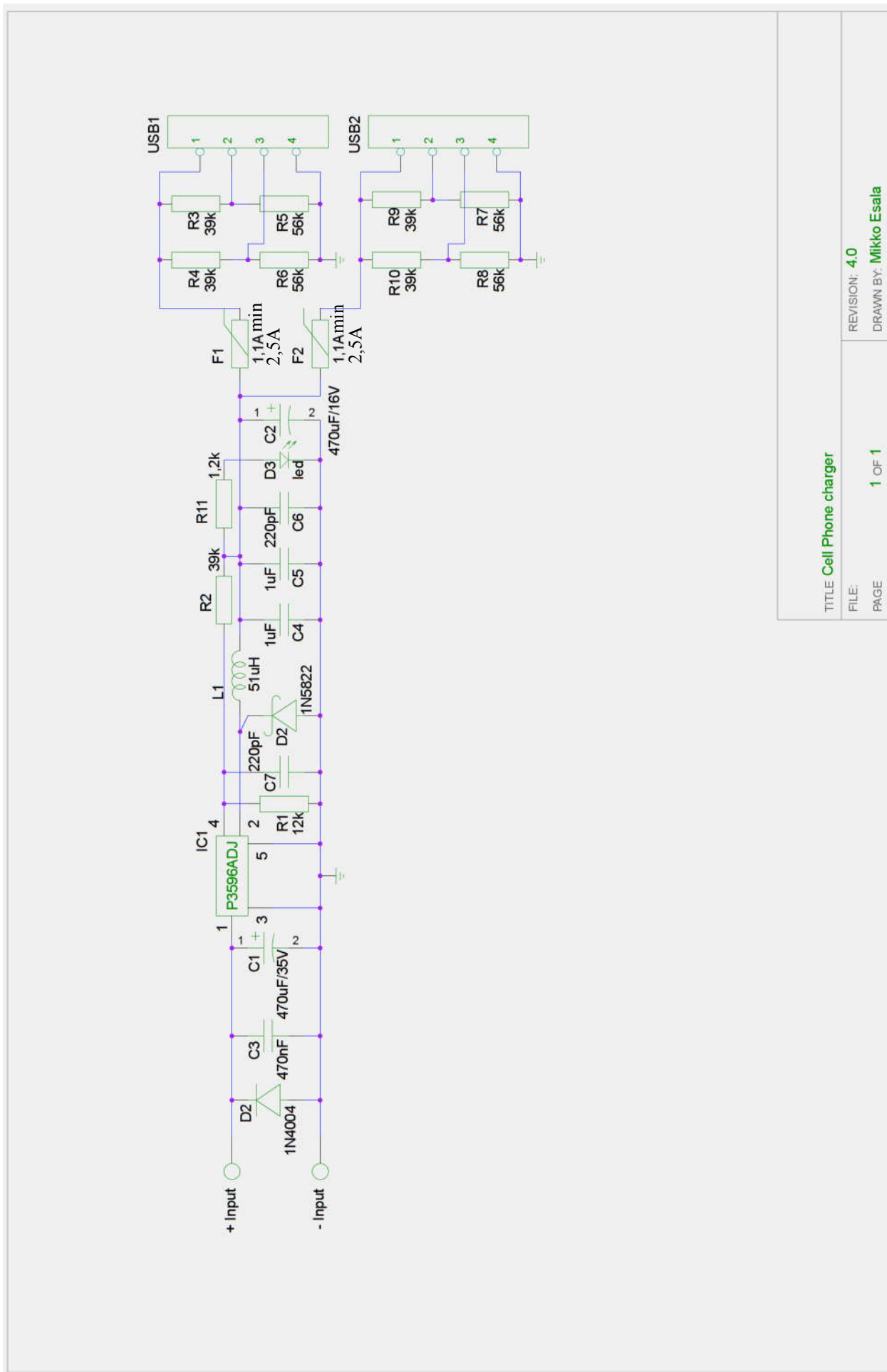
Ensiksi kytketään riviliittimeen X1 käyttöjännite, joka voi olla väliltä 8 - 23 voltia. Tämä syöttöjännite tulee näkyä C1 kondensaattorin napajännitteenä (V1), kuin myös IC1 piirin nastan 1 ja 3 välisenä jännitteenä (V2). Samalla hyvä tarkistaa, ettei IC1 piirin nastojen 1-2 välillä ole oikosulkuja, eikä muidenkaan nastojen välillä ole tinasiltoja. Kun sisääntulojännite on varmistettu, eli käyttöjännite tulee C1 kondensaattorille ja IC1 piirille, niin voi seuraavaksi mitata C2 kondensaattorin napajännitteen joka tulisi olla 5,0 - 5,3 voltin väliltä (V3). Jos kondensaattorilta löytyy tuolta väliltä oleva napajännite tulee seuraavaksi tarkistaa USB -liittimien jännite nastoista 1 ja 4 (V4, V5). Jännite tulisi vastata C2 kondensaattorin jännitettä. Datanastoilla (V6, V7, V8 ja V9) tulisi olla 2,95 voltia, jotta mobiililaitte tunnistaa kortin olevan laturi. VF jännite on piirin takaisinkytkentäjännite ja sen tulisi olla noin 1,2 - 1,25V.

Tyypilliset vikatilanteet

Ulostulojännite vastaa sisääntulojännitettä => mahdollinen tinasilta IC1 piirin nastan 1 - 2 välillä, mittaa (VF) pisteen jännite, jos sen napajännite on 0V niin on tinasilta pinnan 3-4 tai 4-5 välillä, jos napajännite on yli 1,3V niin joko IC1 piirissä on oikosulku pääteasteessa tai sitten tinasilta 1-2 nastojen välillä. Ulostulossa (V3) 0 voltia => Kylmäjuotos riviliittimessä X1, diodi D1 väärinpäin, IC1 piirin nastassa 1,2,3,5 kylmäjuotos, IC1 piirin jalat murtuneet jos piiri painettu piirilevyn juureen asti, kylmäjuotos L1 kelassa tai tinasilta ulostulojännitelinjan ja maan välissä. Ulostulossa väärä napajännite => tarkista R1 ja R2 vastukset ja mittaa niiden koko tai tarkista värikoodit. Led ei pala => tarkista ulostulonapajännite (V3). Datanastojen (V6, V7, V8 ja V9) jännite on väärä => tarkista R3 - R10 vastusten arvot. Ulostulojännite oikea mutta mobiililaitte ei lataudu => tarkista USB juotokset ja varmista että liitin on aivan pohjassa, jotta pinnit saavat kunnan kontaktin kuparivetoihin (tarkista juotosten laatu), USB terminaalin testaamiseen on olemassa myös testijigikortti joka löytyy ohjeen lopusta.



Kytentäkaavio



TITLE Cell Phone charger

FILE:

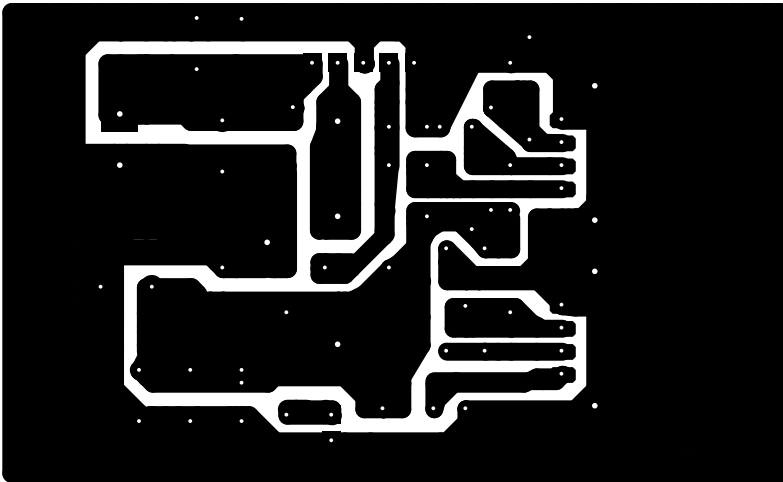
PAGE

REVISION: 4.0

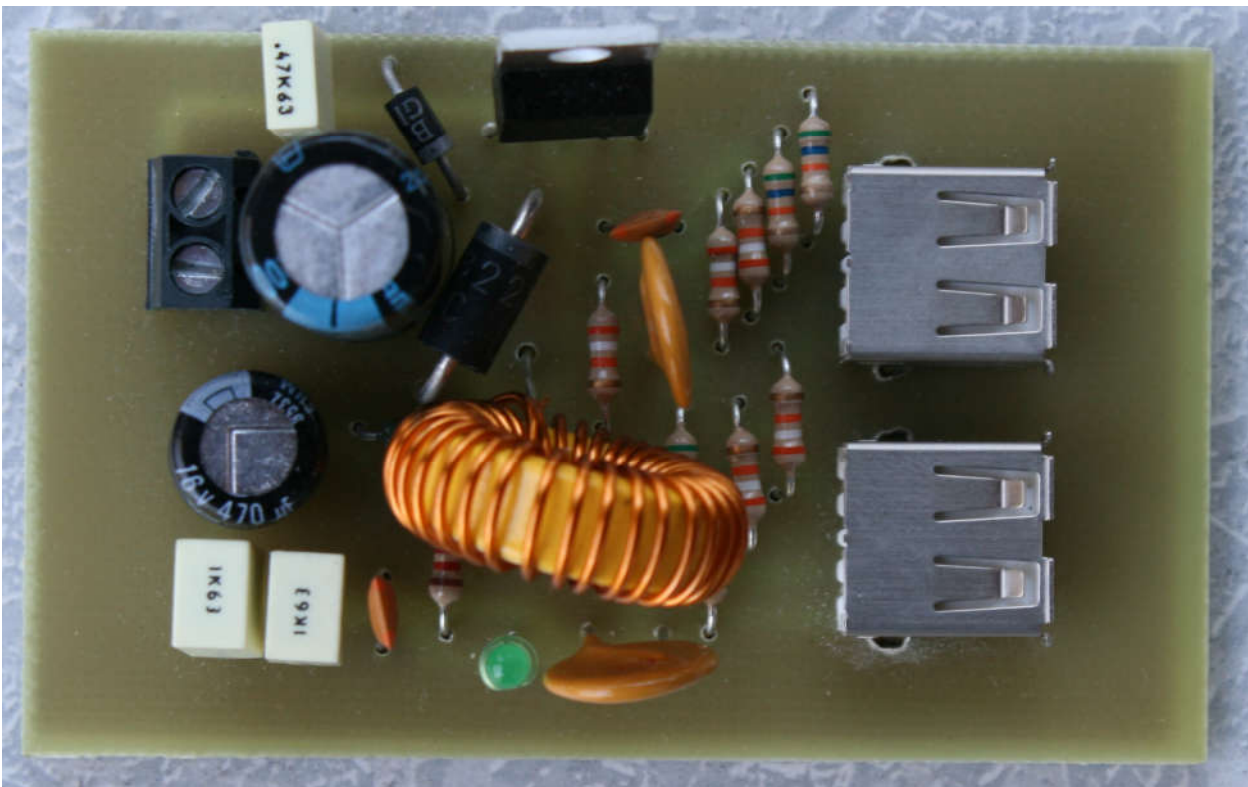
DRAWN BY: Mikko Esala

1 OF 1

Piirilevyn CU-taso katsottuna komponentti puolelta



Kuva laitteesta



Piirilevyn leikkaus ja kiinnitys

Piirilevyn oikeanpuolen reunan voi katkaista lähempää liittimiä, jos haluaa USB liittimet kotelon seinämän läheisyyteen. Kuvassa oleva piirilevy tulee kiinteään asennukseen, jolloin liittimiin tulee USB johdot kiinteästi, eli toimii kännykän latauspisteenä.

Piirilevyn vasemmassa reunassa olevaan riviliittimeen kytketään piirikortille tuleva syöttöjännite, jonka tulee olla tasajännitettä 8-32 voltin väliltä. Jos laitteelle haluaa laittaa

koteloon sulakkeen niin se tulisi olla 1,25AT lasiputkisulake, joka kytketään sarjaan syöttöjännitteen plusjohtimen kanssa. Piirilevyllä olevan merkkiledin voi asentaa myös kotelon seinämään käyttäen 0,5mm² johtoa.

Kelan L1 voi fyysisesti kiinnittää piirilevyille, jos asennus tulee tärisevään paikkaan kuten veneeseen tai autoon. Kelan liimauksessa kannattaa käyttää elastista polyuretaaniliimaa.

Mikropiiri tulee jäähdyttää asiallisesti ja jäähdytyslementin paino ei saa suoraan kohdistua mikropiirien jalkoihin, varsinkin jos piirikortti asennetaan tärisevään paikkaan. Tärisevässä paikassa tulee huomioida tukeva piirilevyn kiinnitys koteloon. Mikropiiri kiinnitetään jäähdytyslementtiin 3mm koneruuvilla ja mutterilla, jos kortti asennetaan tärisevään paikkaan niin tulee käyttää nyloc-mutteria.

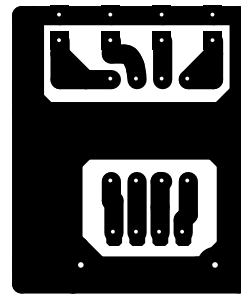
Mikropiirin ja jäähdytyslementin väliin kannattaa laittaa piitahnaa, joka parantaa termistä kontaktia mikropiirin ja jäähdytyslementin välillä. Piitahnaa ei kuitenkaan saa laittaa mikropiirin jalkoihin, vaan ainoastaan piirin taustalevyille.

Piirikortin voi kiinnittää koteloon piirilevyn reunoilta, jossa kulkee GND-alue. Kiinnitykseen kannattaa käyttää pieniä 2-3mm ruuveja, jotka helppo asettaa kortille. Poratessa korttia tulee huomioida, ettei porauspurut jää koteloon ja porauksessa syntyvä jäyste on myös syytä poistaa ennen ruuvien asettelua. Porauksessa syntyvä jäyste voi aiheuttaa myöhemmin oikosulun vaaraa piirikortilla ja näin rikkoo laitteita jotka ovat kiinni USB portissa.

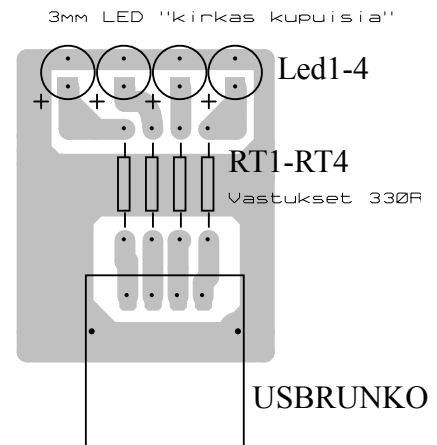
USB portin testerikortti (Testijigi)

Testikortti kytketään USB-laturi korttiin, USB-välijohtolla (naaras - naaras välijohto). Kaksi keskimmäistä lediä hehkuu aivan heikosti, riippuen ledityypistä. USB nastalle 4 tuleva ledi palaa kirkkaasti, jossa tulee olla 5 voltia. USB nastalla 1 oleva ledi ei pala ollenkaan, koska molemmat napajännitteet ovat maapotentiaalissa, jos se palaa niin on ongelma laturikortin tai jigikortin USB liittimen maadoituksessa. USB-testerikortin rakentaminen helpottaa USB-laturikortin testaamista ja sama jigikortti käy muidenkin USB latureiden testaamiseen.

USB portin testerikortin piirilevykuva



USB portin testerikortin komponenttisijoittelukuva



Testerikortin komponentit

Vastukset:

RT1-4 330Ω

Puolijohteet:

Led1-4 LED 5mm valkoinen

Muuta:

USBRUNKO USB-A Runkoliitin

