

## Lintupöntön rakentaminen

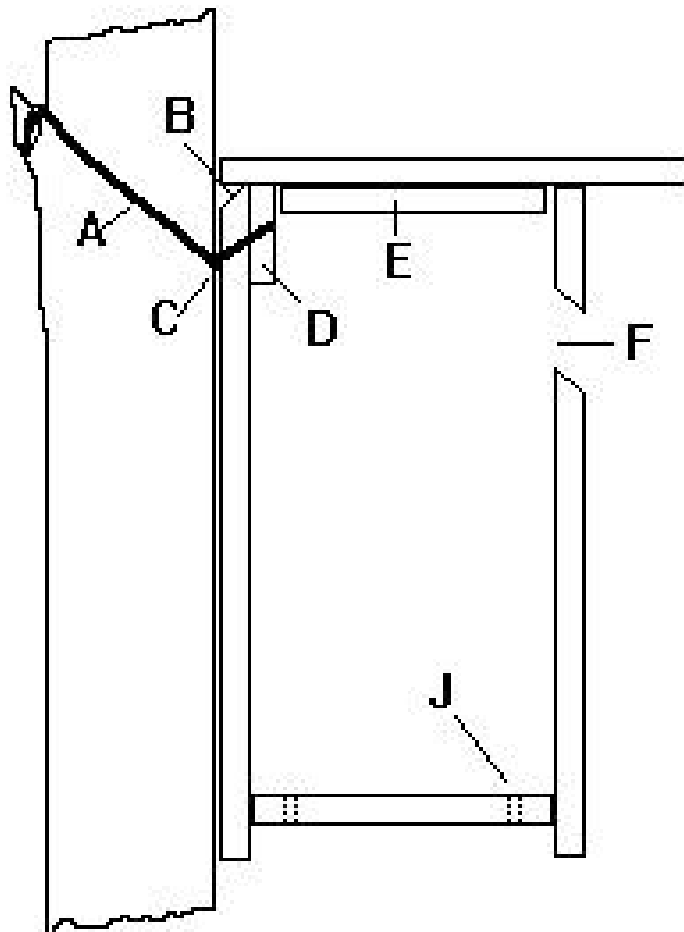
### Johdanto

Nämä sivut ovat TAO kurssiin liittyvä harjoitustyö. Osa aineistosta on omaa, ja osa on koottu eri WWW lähteistä. Olen lisännyt kirjosiepon kuviin linkit, niin että kuvat haetaan suoraan internetistä.

Keväällä maaliskuu- ja huhtikuussa perheelle hauska harrastus voisi olla lintupönttöjen rakentelu. Lintupöntön rakentaminen on niin helppoa, että perheen lapsetkin osaavat osallistua yhteiseen puuhaan. Puuhaan tarvitaan perustyövälineet: saha, mitta, vasara, pora, nauloja ja sopivaa rakennusmateriaalia. Kun linnunpöntön rakennusohjeet ovat tiedossa, itse työ kestää vain muutamia tunteja. Keväällä on mielenkiintoista seurata, millaisia asukkaita pesäpönttöön muuttaa.

Suomessa ehkä tunnetuimmat kolopesijät ovat kottarainen ja kirjosiippo. Kumpikin niistä on ahkeria laulamaan pesäkolonsa vierellä. Jos linnunlaulu viehättää, voi toki rakentaa pesäpönttöjä useitakin. Osan niistä voi sijoittaa oman kodin tontille, kesämökille tai lähimetsään. Hyönteisiä syövästä kirjosiepostista voi olla hyötyäkin, koska se noukkii ahkerasti pihapiirin hyönteisiä.

### Lintupöntön rakennusohje



## Lintupöntön suunnitteluohjeet

A= Riittävän pitkä ripustuslanka, jotta puu ei kuristuisi. Langanpäät solmitaan tyveen, oksiin.

B= Takaseinän yläreuna viistetty, jotta sadevesi ei jäisi siihen

C= Kiinnitysreiät tehty yläviistoon

D= Kiinnitysreikien kohdalla vahvikelauta

E= Sisäkannessa pieni turpoamisvara

F= Lentoaukko porattu yläviistoon

J= Pohjassa reiät kosteuden poistamiseksi

Pönttöjen katot on syytä tehdä avattaviksi puhdistuksen helpottamiseksi. Katto on Helpointa kiinnittää katon yli kulkevalla rautalangalla ja pöntön sisälle sopivalla sisäkatolla. Puihin kiinnittäminen onnistuu parhaiten muovinarulla tai galvanoidulla rautalangalla (A).

Langan ja puun väliin on syytä laittaa puupalikat, jottei lanka painu puuhun (muista myös löysentää lankaa tarpeen vaatiessa).

Pöntön takaseinään kannattaa laittaa poikkipuut tai pystyrima lahoamisen hidastamiseksi. (Pertti Koskimies, Lintuharrastajan opas, WSOY, Porvoo 1993)

### Lintupöntön mitat eri linnuille

- 1.kirjosieppo, sinitiainen, hömötiainen, töyhtötiainen, kuusitiainen
- 2.talitiainen, varpunen, kirjosieppo
- 3.kottarainen, leppälintu, tervapääsky, käenpiika, varpuspöllö, liito-orava
- 4.helmipöllö, leppälintu, orava, liito-orava
- 5.telkkä, lehtopöllö, uuttukyyhky, naakka
- 6.viirupöllö, isokoskelo

	1	2	3	4	5	6
Lentoaukon halkaisija (mm)	28	32	50	80	110	160
Pöntön korkeus	220	250	300	350	400	450
Seinän leveys	100	125	150	200	250	350
Lentoaukosta kattoon	-50	-50	50	50	60	70

(Suupohjan lintutieteellinen yhdistys).